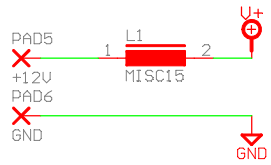
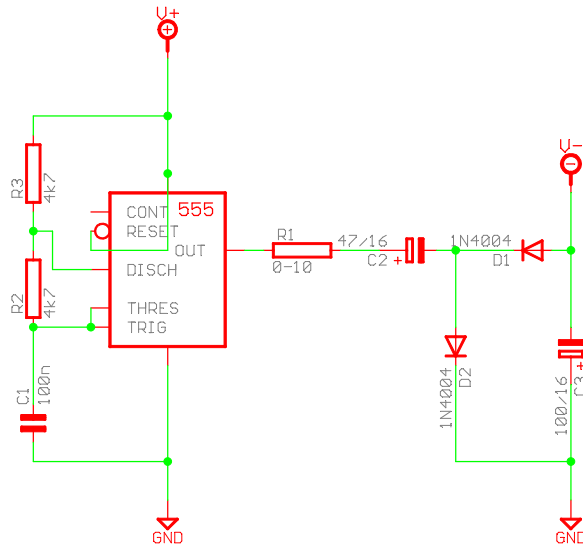
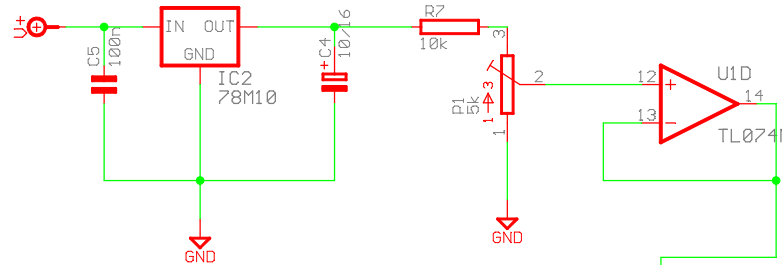


I < 50mA (40mA/10V nach Regler)



L4940-10 (lowdrop): 10,2-18V DC In
7810 (10Vout): 12-18V DC In



Achtung: Temperaturfühler-Leitungen nicht zusammen mit dem Antennenkabel verlegen, da sonst Meßfehler beim Sendebetrieb auftreten.

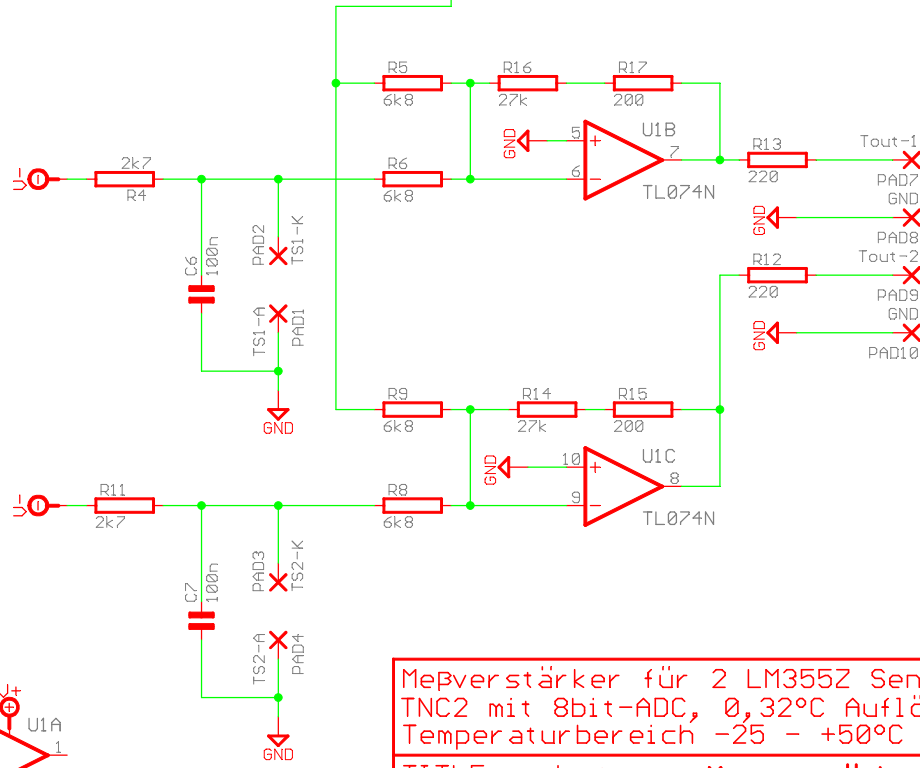
Meßfehler:

1m Parallelverlegung in Plast-Kabelkanal führte am Prototyp zu +0,6°C Abweichung,

5m Parallelverlegung im selben Kabelkanal führte zu einem Meßfehler von 2,0°C bei 27Mhz/4Watt

Dabei war die Meßschaltung in geerdetem Weißblech-Gehäuse eingebaut.

Kabel = RG213 MIL-C17



Meßverstärker für 2 LM355Z Sensoren an TNC2 mit 8bit-ADC, 0,32°C Auflösung Temperaturbereich -25 - +50°C	
TITLE: adc-temp Meßverstärker LM355Z	
Document Number:	REV: 0
Date: 24.03.2006 14:02:58	Sheet: 1/1