

PICbrenner gafu.de

frei nach Spruats PIC-Brenner5 (spruat.de) und Microchip ICSP-Application Note

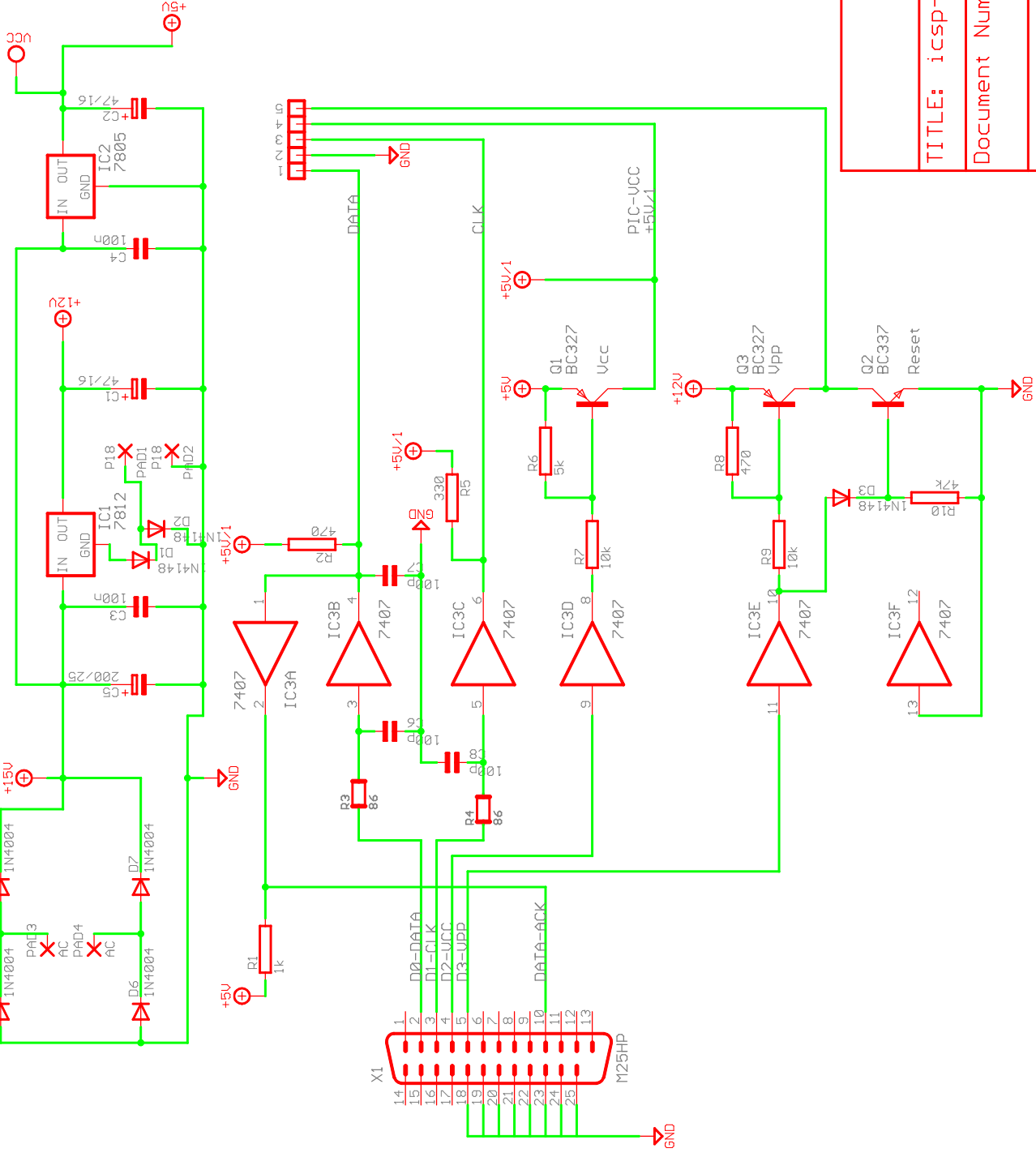
Erlaubt längere ICSP-Leitungen,

Achtung: Abweichende Steckerbelegung! Durch Tausch von GND und DATA werden auftretende Probleme durch Einstreuungen der Taktleitung in die Datenleitung vermindert.

Der Schaltungsentwurf ist niederohmiger.

Direkt am PIC sollte ein 100nF Keramik-Kondensator angebracht werden um die Einstreuungen in von DATA und CLK in VCC und GND zu unterdrücken.

Eventuell muss R6 verkleinert werden um +5V sauberer abzuschalten



TITLE: icsp-picbr

Document Number:

REV:

Date: 16.10.2005 14:50:50

Sheet: 1/1