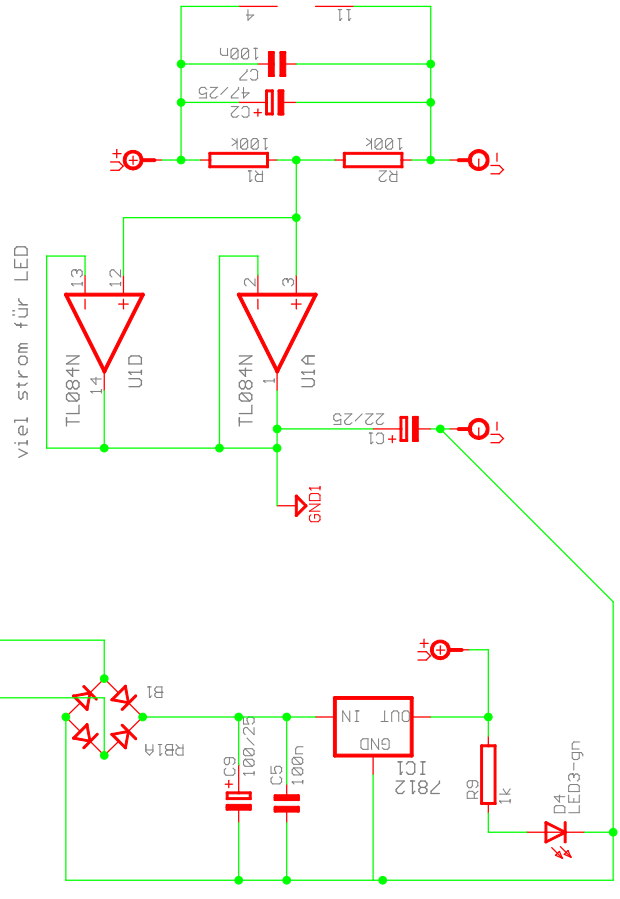


Out über poti 10k für pegel einstell!.

Trafo 220/12V 1,8VA 150mA



viel strom für LED

Mikrofonvorverstärker mit Pegelbegrenzer  
 (c) elektronik@gafu.de - www.gafu.de  
 TITLE: mic-vv+k  
 Document Number:  
 REV: 1.0  
 Date: 10.07.2006 22:07:32  
 Sheet: 1/1